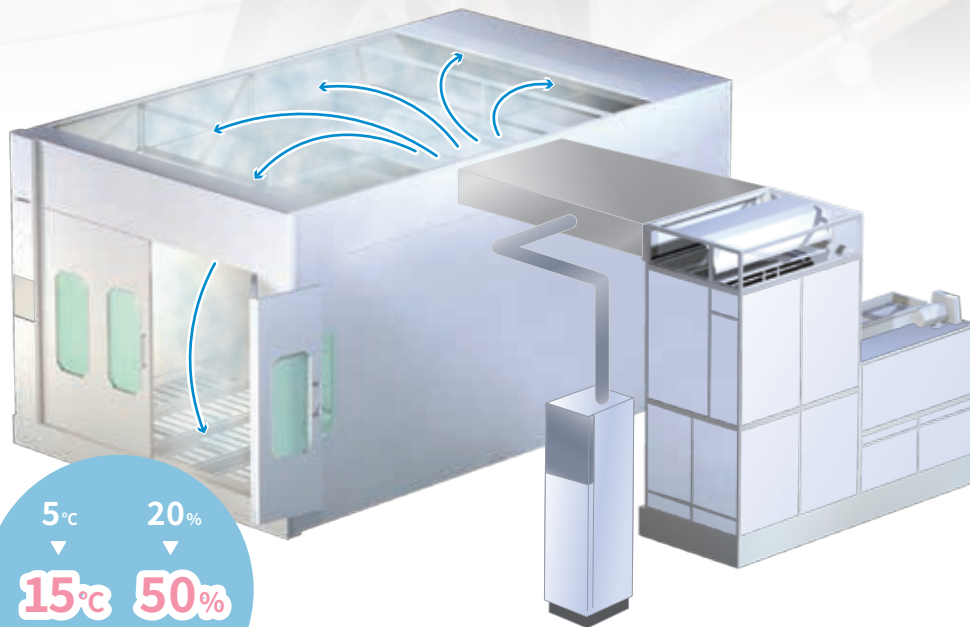


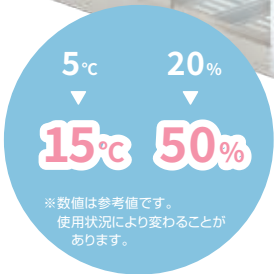
簡易蒸気ボイラ式・後付け設置可能（※条件あり）

水性塗料用加湿装置

季節を問わず、
安全な塗装作業環境を整えます



蒸気使用量を感知して
圧力を制御することで、
良質な蒸気を安定して供給。



水性塗料の導入時に気になる…

気温・湿度に
影響される
塗装作業

大規模な
導入コスト
※当社比

ランニング
コストの削減

万が一の感電防止はもちろん、
逆止弁の2重化や排ガスサーモ、
不完全燃焼を自動検知するなど
安全性を追求しています。

水性塗料用加湿装置で
まとめて解決！

加湿装置付き 塗装ブースの 特長

スペースをとらず
コンパクト



設置面積が小さく、大事な作業スペースを
広くとれます。

LPG・灯油
選べる燃料



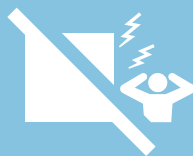
バーナーと同じ燃料を使用できるため、取り
扱いも簡単です。

取り扱いの資格
不要



簡易式のため、特別な資格がなくても誰で
も使用できます。

動作用が
気になりにくい
静音設計



作業や工場の周囲環境にもやさしい静音
設計です。

軟水・薬注装置
標準装備



ボイラにカルキが付きにくく、わずらわしい
メンテナンスの負担を減らします。

仕様・外観図

お客様の塗装環境に合わせて最適な加湿器を選定いたします。
お気軽にお問い合わせください。

	灯油	LPG	13A
ボイラ種類	多管式貫流ボイラ		
取扱者資格	不要		
最高圧力 (MPa)	0.69		
使用圧力範囲 (MPa)	0.39 ~ 0.59		
加湿量 (kg/H)	134		
保有水量 (L)	42	27	
燃料消費量	11.5L/H	8.6kg/H	9.9m ³ N/H
製品質量 (kg)	385	310	
使用電源	三相 200V	单相 100V	
電気容量 (kW)	0.9	0.6	
設備電力 (A)	10	20	

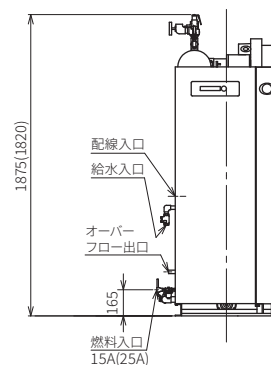
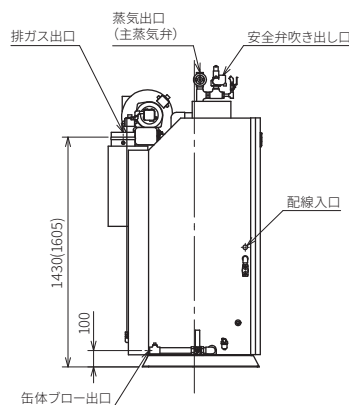
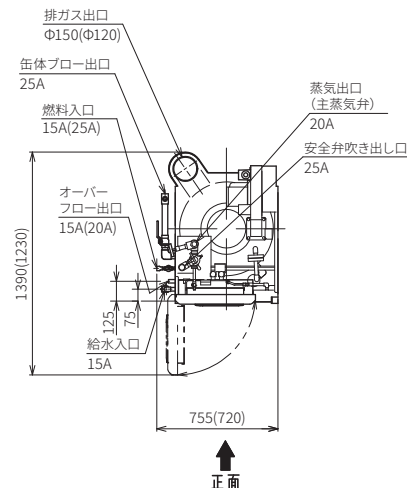
付帯設備：軟水装置・薬注装置

実際の加湿量は諸条件により異なります。

図は灯油用です。

カッコ内の数字がガス(LPG/13A)用になっております。

仕様は予告なく変更となる場合がございます。ご了承ください。



株式会社 三協リール

〒263-0002 千葉県千葉市稲毛区山王町279-5

TEL : 043-421-5551

FAX : 043-421-5553

e-mail : info@triens.jp



website&SNS