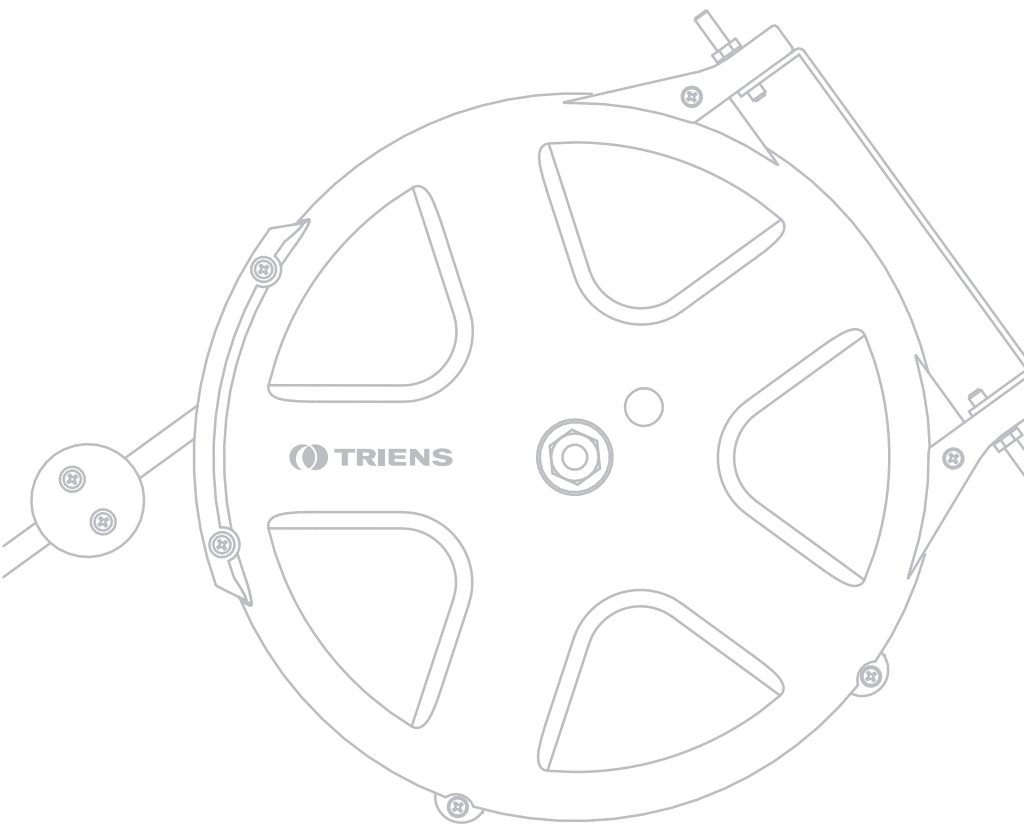


S-series Sシリーズ 小型

カート充電リール

取扱説明書

型式
SES-345CA



はじめに

安全上のご注意	P.2
各部の名称と役割	P.4

使用する

設置方法	P.5
ご使用方法	P.8
メンテナンス	P.10

困った時は

故障と処置	P.13
仕様・外観図	P.14
保証とアフターサービス	P.15

本製品をお買い上げいただき誠にありがとうございます。この取扱説明書は人とその周囲の危害・損害を防ぐため、ご使用にあたっての注意事項や基本的な使い方を説明しています。

- ・本書の内容を最後までよくお読みのうえ、正しく安全にお使いください。
- ・ご使用前に P.2 「安全上のご注意」 を必ずお読みください。
- ・この取扱説明書はいつでも使用できるよう大切に保管してください。

安全上のご注意

重要なお知らせ

三協リールから大切なお願いです

5年経過したリールは劣化に注意!!

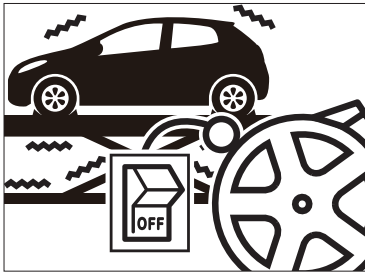
コードリールの耐用年数は使用開始から5年となります。長期にわたり使用されている場合、部品の経年劣化や摩耗等により、誤作動や火災、重大事故につながるおそれがあり大変危険です。

劣化は見た目だけではわかりません

"まだキレイ"、"使えているから大丈夫"という判断では故障の原因は見抜けません。未永くお使いいただくために定期的なメンテナンスを行い、お早めに修理または新しい製品への入れ替えを行いましょう。

トラブルの例

誤作動 内部断線など



火災 接点からの粉じんなど



感電 コードの被覆の破れなど



本製品を正しく安全にご使用いただくために

警告表示の意味

取扱説明書および製品では以下の表示をしています。



警告

この表示の注意事項を守らず誤った取り扱いをすると、死亡や重傷を負うおそれがあります。



注意

この表示の注意事項を守らず誤った取り扱いをすると、軽傷を負ったり周辺の物品に損害を与えることがあります。

行為を禁止する記号



禁止



分解禁止



定格を守る

行為を指示する記号



指示を守る



アース線を接続する



プラグを抜く

●安全のための注意事項を守る

注意事項をよくお読みください。製品全般の注意事項が記載されています。

●故障したら使わない

すぐに使用を中止し、お買い上げの販売代理店に修理をご依頼ください。

●万一異常が起きたら

例)

- ・煙が出たとき
- ・異常な音・においがしたとき
- ・内部に異物が入ったとき
- ・製品を落とすなど、製品や付属品が破損したとき

①供給を切る

電源プラグを抜いたり、電源を切ったりするなど、電源の供給を停止させる

②使用を中止

取り付けしている工具や機器を安全に外す

③修理・点検を依頼

お買い上げの販売代理店に依頼する

本書の内容を最後までよく読み、本製品を正しく安全にご使用ください。
また、読み終わった後はいつでもご覧いただけるよう大切に保管してください。

警告



子供や幼児の届かない場所に設置する

事故やけがの原因となります。

指示を守る



屋外で使用しない

さび、腐食などで火災や故障、異常動作の原因となることがあります。本製品は屋内仕様です。

禁止



定格電圧・電流を超えて使用しない

リール本体、コードおよび接続された機器の故障や、火災や感電の原因になるおそれがあります。製品の仕様(参照:P.14「仕様」)をご確認のうえ、ご使用ください。

定格を守る

接続された機器が正しく動作しない場合があります。



アース線を接続する

アース線を接続しないと感電の原因となることがあります。アース線を取り付けることができない場合はお買い上げの販売代理店にご相談ください。

アース線を接続する



お手入れの際や、長期間使用しない場合はプラグを抜く

電源を接続したままお手入れをすると、感電の原因となることがあります。

プラグを抜く

また長期間使用しない場合は、安全のためコンセントからプラグを抜いてください。



油煙・湯気・湿気・水気・ほこりの多い場所や高温になる場所には設置しない

上記のような場所に設置すると、火災や故障、破損の原因となることがあります。

禁止



落雷のおそれがあるときは使用しない

落雷により火災や感電、本体が故障することがあります。

禁止

雷が予測されるときは、火災や感電、本体の故障を防ぐために電源プラグをコンセントから抜き、雷が鳴り出したら、本製品には触らないでください。



本製品に水やオイルなどの異物を入れたり、付着させたりしない

ドラム内部に水や異物が入ったり、外装に水や塗装ミストなどの異物が付着したりすると故障の原因となることがあります。

禁止

万一、水や異物が入った場合は直ちに接続された機器を外し、お買い上げの販売代理店に点検・修理をご依頼ください。



日本国内で使用する

海外など、異なる電圧で使うと火災や感電、故障の原因となることがあります。指定された電圧でご使用ください。

指示を守る



不安定な場所に設置しない

ぐらついた台の上や傾いたところに設置すると、倒れたり落ちたりしてけがの原因となることがあります。また、設置・取付場所の強度も十分にお確かめください。

禁止



直接日光の当たる場所または熱器具近くに設置・保管しない

内部の温度が上がり、火災や故障の原因となります。

禁止

また、リール本体やコードの耐久性低下の可能性がります。



修理技術者以外による分解・修理・改造はしない

本製品には電圧の高い部分があるため本体をむやみに開けたり改造したりすると、故障や異常動作の原因となることがあります。

分解禁止

また、本製品には強力なゼンマイが内蔵されています。部品等が勢いよく飛散し、けがをすることがあります。

点検・修理はお買い上げの販売代理店にご依頼ください。



コードを傷つけない

コードを傷つけると、火災や感電、けがの原因となることがあります。

禁止

・コードを加工したり、傷つけたりしない。

・コードを無理に折り曲げない。

・重いものをのせたり、引っ張ったりしない。

・熱器具に近づけたり、加熱したりしない。

・コードをコンセントから抜くときは、必ずプラグを持って抜く。

万一、コードが傷んだ場合は直ちに使用を中止し、お買い上げの販売代理店に交換をご依頼ください。



警告ラベルは剥がさず、大切に使用する

剥がれや汚損、劣化された場合はお買い上げの販売代理店からご購入のうえ、正しく貼付してください。

指示を守る

安全上のご注意

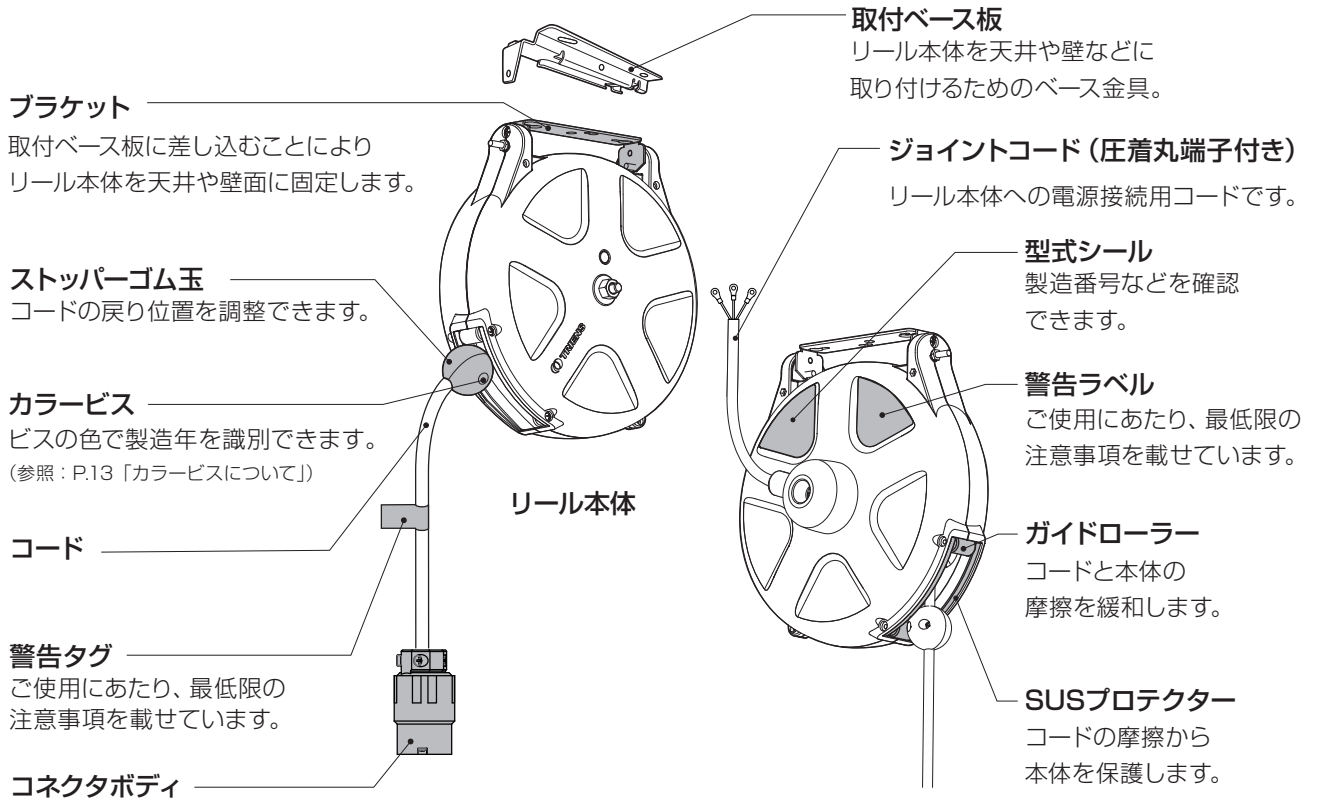
はじめに

使用する

困ったときは

各部の名称と役割

箱の中に同梱品（本体・付属品）がすべて揃っているか確認してください。



各部の名称と役割

はじめに

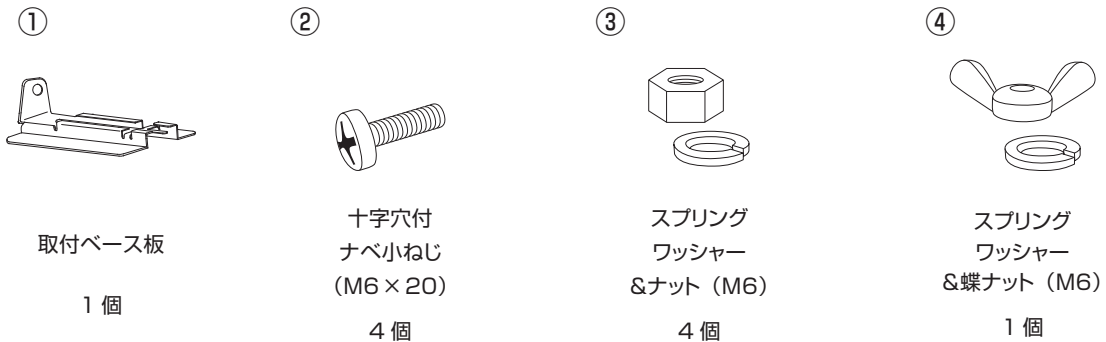
※リール本体の定格電圧・電流はAC250V/8Aです。

使用する

●付属品

箱の中に同梱品（本体・付属品）がすべて揃っているか確認してください。
付属品に不備があった場合はただちにお買い上げの販売代理店にご連絡ください。

困ったときは



設置方法

この項はリールの取り付けおよび、供給電源等への接続を行う販売代理店または施工業者の方を対象にしています。

警告



組立・設置の際、作業者の安全対策を徹底する

指示を守る

取り付けが高所作業になる場合はハシゴや脚立を使用せず、安全に作業できる高所作業リフトや足場を設置のうえ、必ず安全ヘルメットを着用し、落下防止の安全帯を使用してください。

また、万一の製品および作業工具の落下に備え、作業中は取付場所の真下への立ち入りを禁止してください。



本書の内容に従い、正しく組立・設置する

指示を守る

ジョイントコードは、確実に接続してください。接続が不十分だと、火災や感電、コード抜けや漏電の原因となります。

リールは、必ず付属のスプリングワッシャーと蝶ナットで固定してください。リールの固定を忘れると、リールの落下など重大な事故の原因となります。



直接日光の当たる場所または熱器具近くに設置・保管しない

禁止

内部の温度が上がり、火災や故障の原因となります。またリール本体やコードの耐久性が低下するおそれがあります。



アース線を接続する

アース線を接続する

アース線を接続しないと感電の原因となることがあります。必ずアース線を接続してください。



設置（据付）および移設について

指示を守る

設置場所は十分な強度を確保し、落下・揺れなどがないよう考慮してください。

取付場所付近まで、コンセント等電源設備の施工を行ってください。施工は、ジョイントコードの長さ(参照:P.14「仕様」)をご確認いただいたうえで、コードに余裕ができる位置をお願いいたします。



不安定な場所に設置しない

禁止

ぐらついた台の上や傾いたところに設置すると、倒れたり落ちたりしてけがの原因となることがあります。また、設置・取付場所の強度も十分にお確かめください。



油煙・湯気・湿気・水気・ほこりの多い場所や高温になる場所には設置しない

禁止

上記のような場所に設置すると、火災や故障、破損の原因となることがあります。



日本国内で使用する

指示を守る

海外など、異なる電圧で使うと火災や感電、故障の原因となることがあります。指定された電圧でご使用ください。



定格電圧・電流を超えて使用しない

定格を守る

リール本体、コードおよび接続された機器の故障や、火災や感電の原因になるおそれがあります。製品の仕様(参照:P.14「仕様」)をご確認のうえ、ご使用ください。

接続された機器が正しく動作しない場合があります。

設置方法

設置の前に

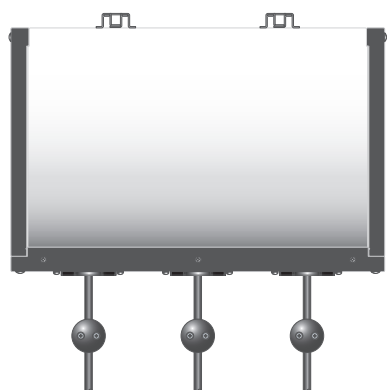
●設置に必要な道具

- モンキーレンチ
- スパナ (10 mm)
- プラスドライバー (No.2)

●移設・交換作業の場合

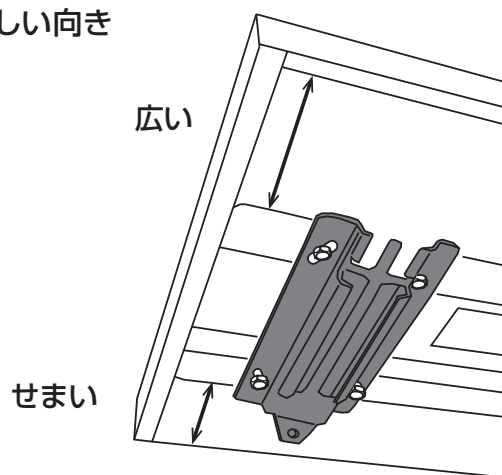
- 安全のためコード先端に機器が接続されていないことを確認してから作業をはじめてください。感電のおそれがあります。

●リールボックス内のリール入れ替え時の注意



上図のリールボックス (型式: SBN-) 内のリールの入れ替え作業を行う場合は、取付ベース板の向きを確認してからリールを取り付けてください。

正しい向き

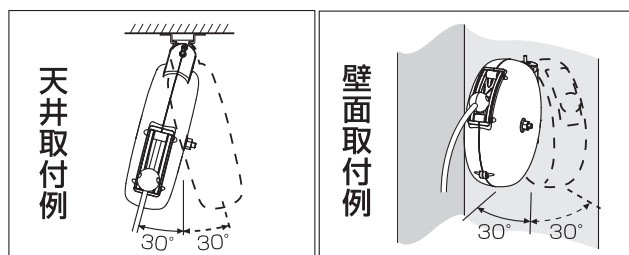
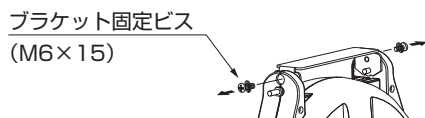


上図のように正しい向きであることを確認してください。詳しくは販売代理店にお問い合わせください。

首振り仕様にする場合

作業範囲が広がり、リール本体への負荷も軽減できます

リールの首振り機能を使用する場合は、下図のようにリール上部、ブラケット固定ビス (M6×15) 2本を外してください。



首振り機能をご使用の際はジョイントコードが引っ張られないよう余裕をもって接続し、リール本体が壁や設備、人などに当たらないようにしてください。

※リールボックス内に設置している場合は首振り仕様にししないでください。

取り付け前にリール本体の仕様と損傷の有無、付属品の欠品の有無を確認してください。

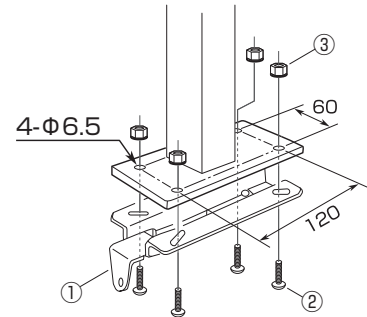
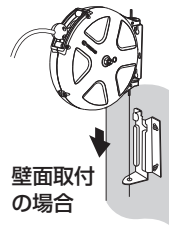
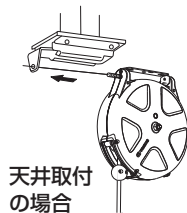
設置の手順

記載された取付場所および接続方法は一例です

1. 取付ベース板を固定する

リールの設置方向に合わせて取付ベース板を固定してください。

- ①取付ベース板
- ②十字穴付ナベ小ねじ (M6×20)
- ③スプリングワッシャー&ナット(M6)

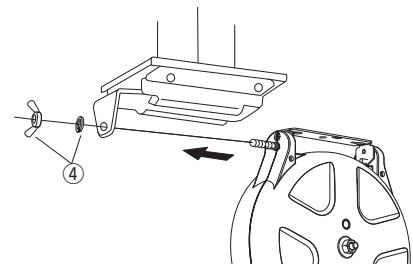


2. リールを固定する

リールを取付ベース板に差し込み、付属の部品で固定してください。

- ④スプリングワッシャー & 蝶ナット (M6)

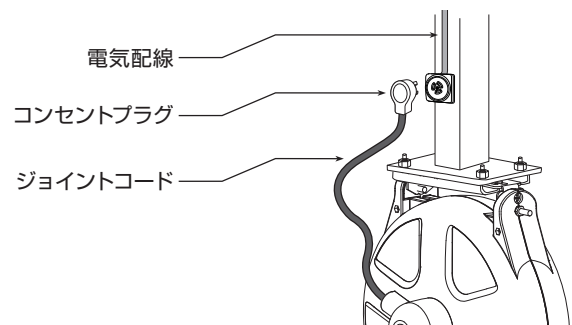
落下防止のため、スプリングワッシャーを必ず付けて蝶ナットを確実に締めてください。



3. ジョイントコードを接続する

コードが引っ張られないよう、余裕をもって接続してください。

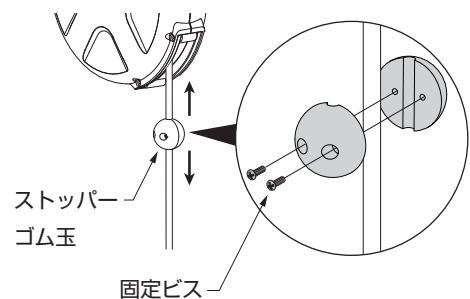
- リールへの電源供給用のブレーカー等を入れる
- 接続後、漏電などがないか確認する



4. ストッパーゴム玉を調整し、動作確認をする

ストッパーゴム玉を使用状況に合わせて調整します。固定ビスをゆるめ、希望する長さに調整してください。

その後ゆっくりと全引き出し / 全戻しを行い、動作に問題がないか確認してください。



設置方法

はじめに

使用する

困ったときは

ご使用方法

警告



コードリールを電源供給以外の目的に使用しない

禁止

目的以外の使用は、本体の破損や故障の原因となり、けがや施設・設備等の損傷をまねくおそれがあります。



コードに負荷のかかる使用は避ける

禁止

本体やコードの破損、故障の原因となります。



コードには絶対ぶらさがらない

禁止

リールの落下、本体の破損や故障の原因となり、けがや設備等の破損をまねくおそれがあります。



定格電圧・電流を超えて使用しない

定格を守る

リール本体、コードおよび接続された機器の故障や、火災や感電の原因になるおそれがあります。製品の仕様(参照:P.14「仕様」)をご確認のうえ、ご使用ください。

接続された機器が正しく動作しない場合があります。



コード出口の中に手をいれない

禁止

大けがをするおそれがあります。

使用方法などでご不明な点のある場合は、使用を中止してお買い上げの販売代理店へお問い合わせください。

また、リール本体やコードに異常が見られる場合は直ちに使用を中止し、お買い上げの販売代理店に点検・修理をご依頼ください。

注意

リール本体やコードの破損・落下・故障のおそれがあります。下記のような使用は絶対に避けてください。

- ・コードを急激に曲げない。
- ・コードを急激に引っ張らない。
- ・コードを高温・高熱の物に近づけない。
- ・コードを工具や設備等で挟まない。
- ・コードを車両や重量物の下敷きしない。
- ・コードおよびリール本体に水やオイル、床洗剤、塗装ミストなどを付着させない。
- ・リール本体に衝撃を与えない。

引き出し操作時の注意

- ・コードを引き出す際には、必ずリール正面から静かに引き出してください。リール横方向に引くと本体に負荷がかかり、コードやリール取付部が破損し落下するおそれがあります。
- ・引き出し限界線以上はコードを引き出さないでください。※強く引かなくてもロックは外れます。
- ・最後まで急激な勢いで引き出すと、内部ドラムが必要以上に回転してロックがかかり、巻き戻しができなくなることがあります。
- ・コネクタ部や、先端に取り付けた器具を引っ張らないでください。コードの折れ曲がりや、器具破損の原因にもなります。また、折り曲げた状態での引き出し操作は行わないでください。
- ・使用中、コードによるつまずき、からまりに注意してください。

巻き戻し操作時の注意

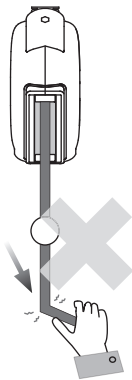
- ・急激にコードを巻き戻すと人や物に当たり、けがや破損事故の原因となります。
- ・急激にコードを巻き戻すと、乱巻き*の原因となります。
- ・コードを巻き戻す際には、必ずリール正面から静かに巻き戻してください。リール横方向から戻すとコード先端が人や物に当たり、けがや破損事故の原因となります。

※乱巻き：本製品のカバー内でコードが絡まり、引き出し操作や巻き戻し操作に支障が出る状態です。

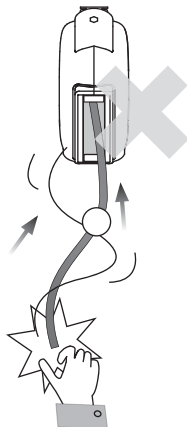
操作方法

1. コード出口に対し正面に立ち、必要な長さまでコードをゆっくりと引き出してください。カチッと音のするところでロックがかかります。
2. ロックがかかったことを確認してから手を離し、使用してください。万一ロックがかからない場合には、さらに6～40cmほどコードをゆっくりと引き出してください。
3. 再び6～40cmほどコードをゆっくりと引き出すとロックが外れます。コードを持ち、送り込むようにゆっくり巻き戻してください。

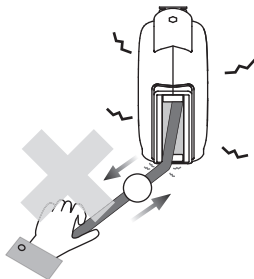
先端だけを持って
引き出さない



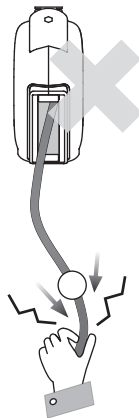
ロックのかかっていない
状態で手を離さない



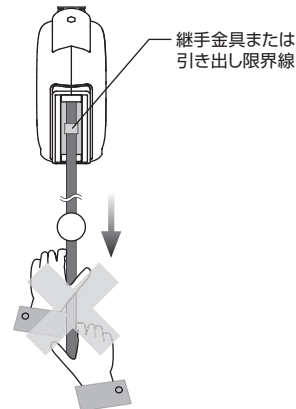
斜めに引き出さない



急激に引き出さない



無理に引き出さない



ご使用方法

はじめに

使用する

困ったときは

メンテナンス

警告



必ずメンテナンスを行う

日常のお手入れや定期点検を行ってください。

指示を守る



始業点検および終業点検を説明書の本文に従って必ず実施する

指示を守る

特にコードの損傷・キズ・変形・摩耗および汚れがないことを確認してください。



お手入れの際や、長期間使用しない場合はプラグを抜く

プラグを抜く

電源を接続したままお手入れをすると、感電の原因となることがあります。

また長期間使用しない場合は、安全のためコンセントからプラグを抜いてください。

メンテナンス方法などでご不明な点のある場合は、お買い上げの販売代理店へお問い合わせください。

また、リール本体やコードに異常が見られる場合は直ちに使用を中止し、お買い上げの販売代理店に点検・修理をご依頼ください。

メンテナンス

始業点検

作業をはじめる前に

点検箇所	点検方法	内容
コード	目視	変形・破損・摩耗はないか
	目視／掃除	汚れ（水・油・泥）はないか
	動作確認／目視	引き出し・巻き取りはスムーズか
コネクタボディ	目視	変形・破損・摩耗はないか
	目視／掃除	汚れ（水・油・泥）はないか
接続機器	目視	変形・破損・摩耗はないか
	目視／掃除	汚れ（水・油・泥）はないか
	動作確認／目視	機器が正しく動作しているか

コードが引き出しにくい・巻き戻りにくい場合は、シリコン系スプレー等の潤滑剤をコードに薄く塗布していただくと改善されることがあります。

はじめに

使用する

困ったときは

終業点検

1. 安全のため電源ブレーカーを切り、通電を遮断してください。
2. コードやコネクタボディに付着した汚れ（水・ゴミ・油など）を、乾いた布できれいに拭きとってください。この時何か異常が見られる場合、直ちに使用を中止し、お買い上げの販売代理店にご相談ください。



● 下記のような症状が出た場合は必ず交換してください。

コードに断線や被覆はがれ、硬化、接続器具との接触不良が見られる場合

火災・感電の危険性があります。直ちに使用を中止し、お買い上げの販売代理店に交換をご依頼ください。

定期点検

専門家による定期点検の実施

定期点検は、使用頻度にかかわらず 6 ヶ月毎に実施してください。専門家による点検の制度がございますので詳しくはお買い上げの販売代理店にご相談ください。

チェック	点検項目
<input type="checkbox"/>	リール取付部のねじのゆるみがないか
<input type="checkbox"/>	リール本体に変形や著しい摩耗などがないか
<input type="checkbox"/>	コードに被覆はがれやキズ・よじれ・折れ曲がり・硬化はないか
<input type="checkbox"/>	引き出し限界線までコードの引き出し・巻き戻しができるか
<input type="checkbox"/>	引き出し限界線までコードをすべて引き出し、問題なくロックがかかるか

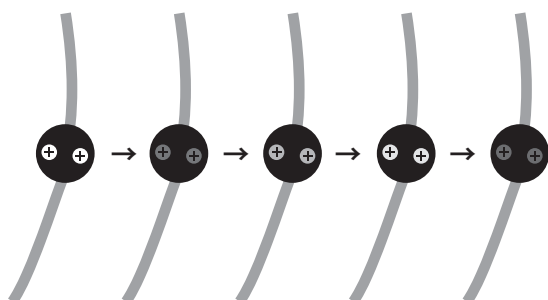
カラービスについて

リールの製造年識別システム

1年ごとにビスの色が切り替わります。

「何年に製造したリールなのか」

弊社の web サイト (<http://www.triens.jp>) と照らし合わせてお手元で確認ができます。



PC やスマホから簡単アクセス♪



消耗品の交換時期目安の確認や修理依頼の際は「識別システム」をチェック！

メンテナンス

消耗部品について

長期間使用されますと消耗部品の経年劣化や使用環境による磨耗により、コードの断線や被覆はがれの原因となることがあります。下記交換時期を目安とし、定期的な修理・交換の実施をお願いいたします。

ジョイントコードを含むコード類

交換目安 **5** 年

内部接点 Assy・サーモスタット

交換目安 **5** 年

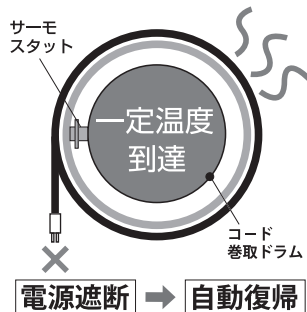
修理・交換についてはお買い上げの販売代理店にご相談ください。

※上記年数は目安であり保証値ではありません。異常が見られない場合でも定期的な修理・交換の実施をお願いいたします。

メンテナンス

温度過昇防止スイッチ（サーモスタット）について

コードリールには過度の温度上昇を防止するため、コードの温度が一定温度に到達すると自動的に電源を遮断する、温度過昇防止スイッチ「サーモスタット」が、本体ドラム内にセットされています。



サーモスタット作動

自動的に通電OFF

対処方法

ご使用の機器の電源を必ずOFFにしてください。
温度が下がると自動的に復帰します。
(コードを全部引き出すと、速やかに復帰します。)

はじめに

使用する

困ったときは

故障と処置

不具合が見られる場合はもう一度本書をよく読んでご確認ください。

症状	原因	処置
電気がこない	電源が入っていない	電源スイッチを入れる
	ジョイントコードの接続不良	ジョイントコードの接続を確認する
	サーモスタットが作動している	コード全て引き出し、しばらく待つ (参照：P.12「温度過昇防止スイッチについて」)
	サーモスタットが故障している	サーモスタットの交換 販売代理店にご相談ください
	コードの断線（コードは消耗品です）	コードの交換 販売代理店にご相談ください
	リール内部接点の不良（接点は消耗品です）	接点の交換 販売代理店にご相談ください
コードが出てこない	ラチェットの破損・引っ掛かり	販売代理店にご相談ください
コードが巻き戻らない	ゼンマイの破損	販売代理店にご相談ください
	コードの引き出し過ぎによるラチェットの引っ掛かり	販売代理店にご相談ください
	コードの乱巻き	コードを引き出し、ゆっくりと手を添えて巻き戻す
コードが止まらない	ラチェットの破損	販売代理店にご相談ください

改善がみられない場合はお買い上げの販売代理店にご相談ください。

故障と処置

はじめに

使用する

困ったときは

仕様・外観図

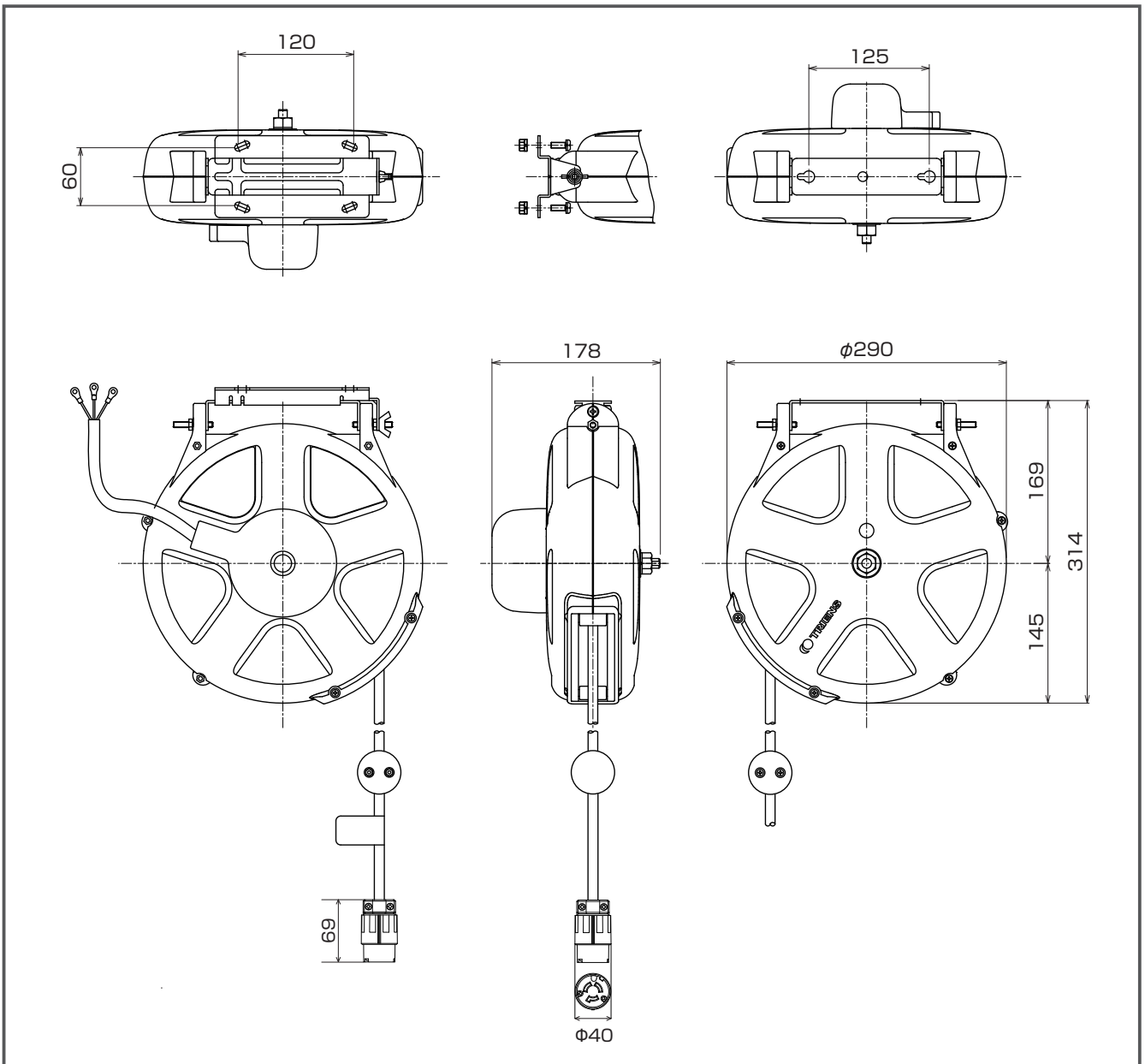
製品名	カート充電リール
型式	SES-345CA
リール設置場所	屋内
使用コード	2PNCT
断面積 (mm ²) × 心数	2.0 × 3
コード全長 (m)	4.5
コンセント仕様	コネクタボディ (接地 2P 15A) ※リール本体の定格電圧・電流を超える使用はできません。
ジョイントコード	丸形圧着端子 長さ: 1.0m
定格電圧 / 定格電流	AC250V/8A
使用温度範囲	-5℃~+50℃
温度過昇防止スイッチ	有
本体重量 (kg)	4.5

仕様・外観図

はじめに

使用する

困ったときは



保証とアフターサービス

保証規定

取扱説明書・本体警告ラベル等の注意書きに従って、正常な状態で保証期間内（納入後 1 年以内）に故障した場合には、弊社の責任において無償にて部品の手直し・修理・取り換え・部品交換を行わせていただきます。

ただし次の場合に該当する故障は保証しておりません。

- 使用上の誤り・保守点検・保管等の義務を怠ったために発生した故障および損傷
- 製品の動作機構に悪影響をおよぼす変更（改造）が加えられた場合または、それが原因で発生した故障および損傷
- 消耗部品（参照：P.12「消耗部品について」）が損傷し、取り換えを要する場合
- 指定された純正部品を使用されなかったことに起因する場合
- 弊社または弊社の販売代理店以外の方による分解修理が行われた場合、それが原因で発生した故障および損傷
- 設置に原因がある故障および損傷（取付不良による落下、さび・腐食・水などによる故障は保証しておりません）
- 指定以外の流体を流すなど、流体の汚れや不純物の混入が原因で発生した故障および損傷
- 定格電圧・電流を超える使用や最高使用圧力を超える使用など、その他製品仕様以外のご使用が原因で発生した故障および損傷
- 火災・地震・風水害・その他天災・地変等外部に要因がある故障および損傷
- 日本国以外にてご使用の場合
- 保証請求手続きが不備の場合（型式または製造番号の連絡がない場合など）
- その他、合理的事由から弊社が保証対象外と判断した場合

上記規定に基づき、不具合が発生した場合にはお買い上げの販売代理店へご連絡ください。

なお、保証の要否は誠に勝手ながら弊社において判断させていただきますのでご了承ください。

アフターサービス

調子が悪いときは	まずは取扱説明書内 P.13「故障と処置」をご覧ください。
それでも調子が悪いときは	型式・製造番号・購入日をご確認のうえ、お買い上げの販売代理店にご相談ください。
保証期間中の修理について	製品保証規定の記載内容に基づいて修理いたします。 お買い上げの販売代理店にご相談ください。
保証期間後の修理について	有償修理いたします。 お買い上げの販売代理店にご相談ください。
アフターサービスについての詳細	その他ご不明な点は、お買い上げの販売代理店にお問い合わせください。

型式	
製造番号（SER.No）	
購入日	年 月 日
購入先	



各ソーシャルメディアより、三協リールのニュースや製品情報などを定期的に配信しております。



FB,IG,TW:@triensjapan / YouTube:trienstube

〔販売代理店または施工業者様へのお願い〕

この取扱説明書はお客様へ必ずお渡しください。

製造元

株式会社 三協リール

〒263-0002

千葉県千葉市稲毛区山王町 279-5

TEL : 043-421-5551 FAX : 043-421-5553

e-mail : info@triens.jp <https://www.triens.jp>

販売元