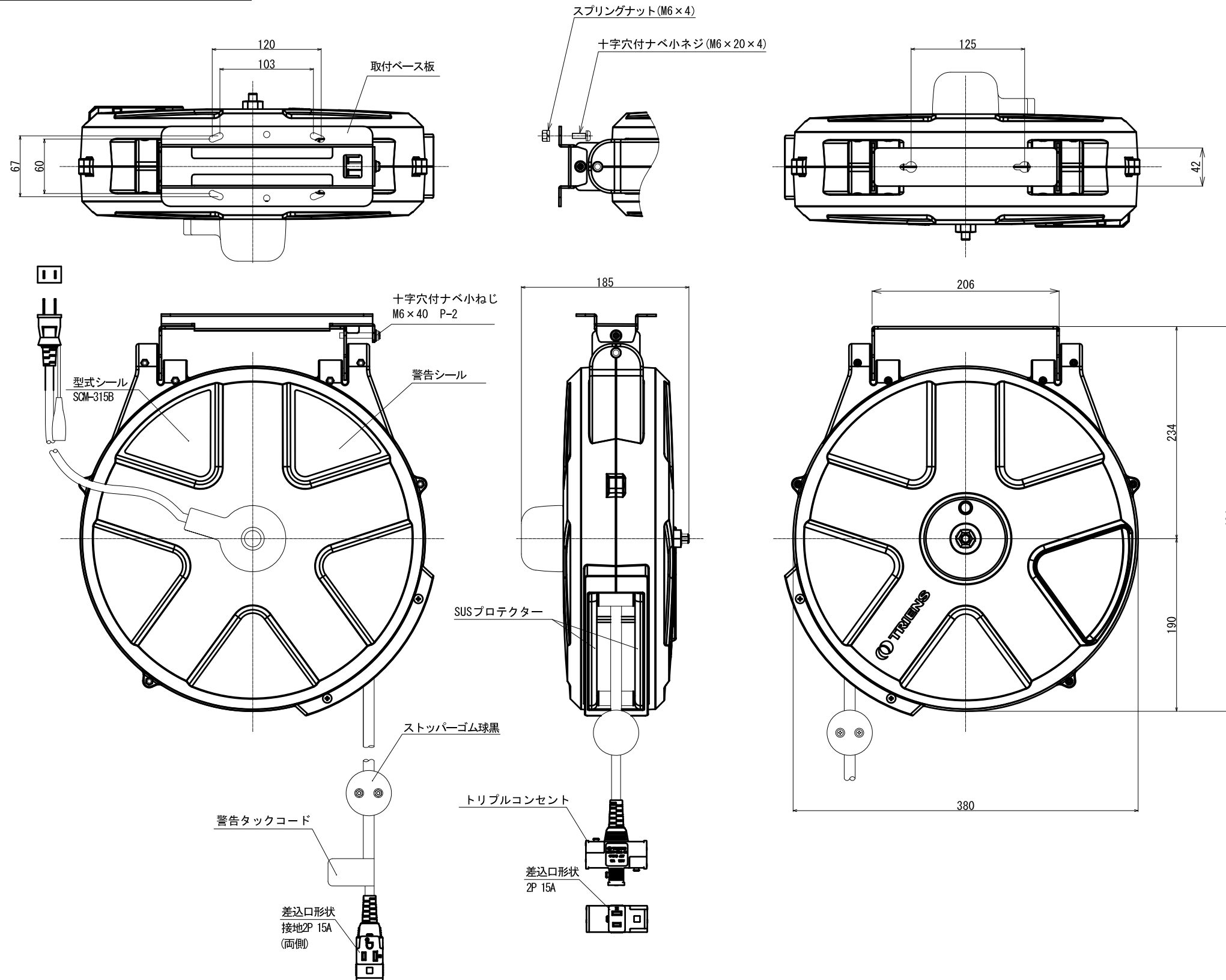


標準仕様



仕様		
SCM-315B	電圧/電流 (定格)	125V/6A
	本体重量	7.2Kg
	使用環境	屋内 -5°C~50°C
	主な本体材質	ABS樹脂
	カバー色	TRIENS Gray 06
	コンセントプラグ	2P125V-12A差込みプラグ (アースクリップ付き)
	サーモカット	有 (バイメタルサーモ)
	付属品	取付ベース板一式

コード緒元		
SCM-315B	2次側長さ (m)	15.0
	2次側外形 (mm)	10.1
	1次側長さ (m)	0.8
	1次側外形 (mm)	10.1
	断面積 (mm ²) × 心数	1.25 × 3
	コード材質	軟質ビニール

取付ベース板一式詳細

取付ベース板_SM用
十字穴付ナベ小ねじ M6×20 ×4
六角ナット M6 ×4
スプリングワッシャー M6 ×4
十字穴付ナベ小ねじ M6×40 P-2 ×1
十字穴付ナベ小ねじ M6×15 P-2 ×2

SCM315BRGY6

製品名 型式		コードリール SCM-315B			部品名称 NAME 外観図・仕様図	
承認 APPROVED	検図 CHECKED	製図 DRAWING	設計 DESIGN	尺度 SCALE	1:5	図面番号 DRAWING No. SR-131912
24.09.01 Kiuchi	24.09.01 Kiuchi	24.09.01 Hirasawa	24.09.01 Hirasawa			改正 REV.
						SANKYO REELS, INC.