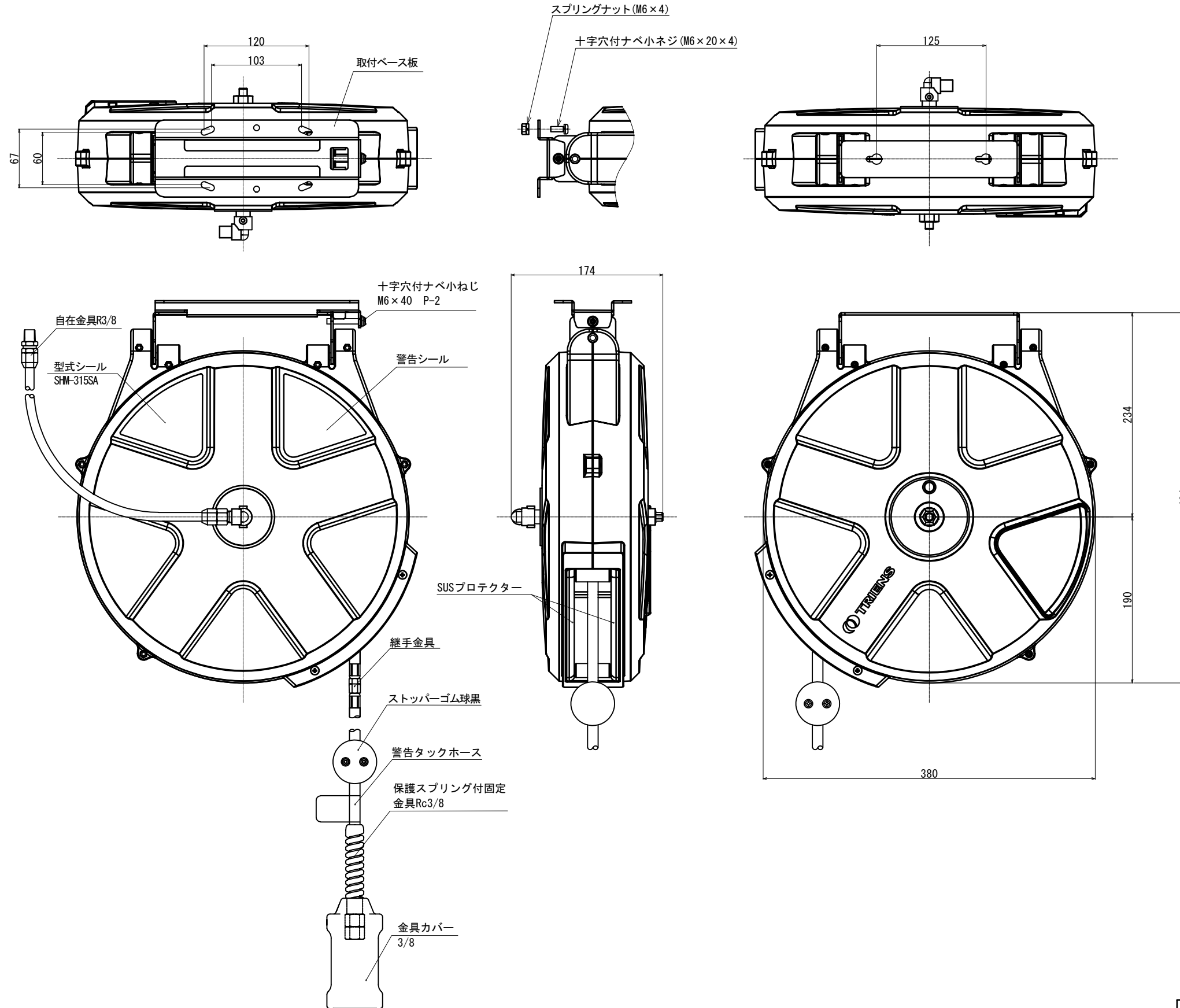


標準仕様



仕様		
SHM-315SA	使用流体	エア
	最高使用圧力 (20°C)	1.4MPa
	本体重量	6.0Kg
	使用環境	屋内 -5°C~50°C
	カバー色	TRIENS Gray 06
	主な本体材質	ポリプロピレン樹脂
	付属品	取付ベース板一式 エアカプラ

ホース緒元		
SHM-315SA	2次側長さ (m)	15.0
	2次側外形×内径 (mm)	12.0×8.0
	1次側長さ (m)	1.0
	1次側外形×内径 (mm)	12.0×8.0
	ホース材質 (内層)	ポリウレタン
	ホース材質 (外層)	軟質ポリ塩化ビニル

取付ベース板一式詳細	
取付ベース板_SM用	
十字穴付ナベ小ねじM6×20	×4
六角ナットM6	×4
スプリングワッシャーM6	×4
十字穴付ナベ小ねじM6×40 P-2	×1
十字穴付ナベ小ねじM6×15 P-2	×2

SHM315SARGY6

製品名 型式					耐火花性ソフトエアリール SHM-315SA		部品名称 NAME		外観図・仕様図	
承認 APPROVED	検図 CHECKED	製図 DRAWN	設計 DESIGN	尺度 SCALE	1:5		図面番号 DRAWING No.	SR-131771		改正 REV.
23.03.08 Kiuchi	23.03.08 Kiuchi	23.03.08 Hirasawa	23.03.08 Hirasawa							△
SANKYO REELS, INC.										